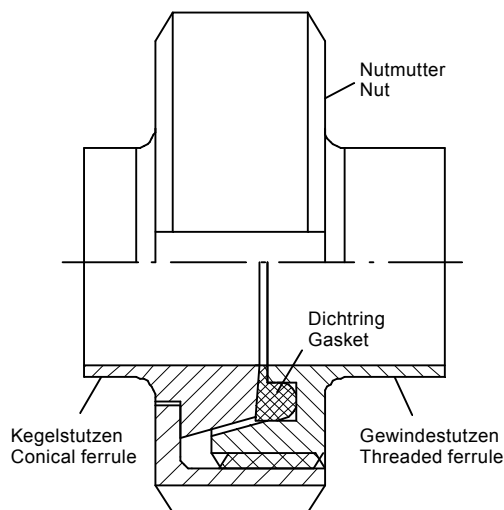


Rohrverschraubungen DIN 11851 + SMS

Screwed pipe connections DIN 11851 + SMS



B3

Einsatzgebiete

Die Rohrverschraubungen werden insbesondere bei verfahrenstechnischen Anlagen für flüssige Medien eingesetzt. Bevorzugte Anwendungsbereiche sind die Lebensmittel- und Getränkeindustrie.

Montage

Bei der Montage der Rohrverschraubung gemäß DIN 11851 wird der Dichtring in die Nut des Gewindestutzens eingesetzt, wodurch der Dichtring selbsttätig gehalten ist. Dann wird der Kegelstutzen so dagegengesetzt, dass beide Stutzen ineinander greifen. Die Stutzen und der Dichtring sind damit koaxial zwangszentriert. Anschließend wird die Nutmutter über den Kegelstutzen geschoben und auf den Gewindestutzen geschraubt. Dadurch werden die Stutzen fest gegen den Dichtring gepresst, so dass eine dichte Verbindung gegeben ist.

Merkmale

- Größen: DIN-DN10-200, Zoll 1"- 4", DIN-ISO-DN10-150
- Stutzen: Edelstahl AISI304 und AISI316L
- Oberflächen: Ra innen <0,8 µm, Ra außen <1,6 µm
- Dichtringe: NBR, EPDM, VMQ, FKM, PTFE; FDA Konformität
- Nutmutter: Edelstahl AISI304 und AISI316L
- Betriebsdruck: DN10 bis DN40 max. 40 bar (140 °C)
DN50 bis DN100 max. 25 bar (140 °C)
DN125 bis DN150 max. 16 bar (140 °C)
DN200 max. 10 bar (140 °C)

Application

The screwed pipe connections are used especially with process facilities for liquid media. Preferential fields of application are the food, and beverage industry.

Assembly

During the assembly of the screwed pipe connection according to DIN 11851 the gasket is put into the groove of the threaded ferrule whereby the gasket is automatically held. Then the conical ferrule is put against so that both ferrules interlock. By this the ferrules and the gasket are coaxially centred. Then the nut is shoved over the conical ferrule and screwed onto the threaded ferrule. Thereby, the ferrules are pressed against the gasket, so that a tight connection is attained.

Features

- Sizes: DIN-DN10-200, Inch 1"- 4", DIN-ISO-DN10-150
- Ferrules: Stainless steel AISI304 and AISI316L
- Surfaces: Ra inside <0,8 µm, Ra outside <1,6 µm
- Gaskets: NBR, EPDM, VMQ, FKM, PTFE; FDA conformity
- Nut: AISI304, AISI316L
- Pressure: DN10 up to DN40 max. 40 bar (140 °C)
DN50 up to DN100 max. 25 bar (140 °C)
DN125 up to DN150 max. 16 bar (140 °C)
DN200 max. 10 bar (140 °C)

Artikel

Artikel	Seite
Nutmuttern, Dichtringe.....	94
Blindstutzen, Blindkegel, Blindmuttern.....	97
Gewindestutzen, Kegelstutzen.....	101
Reduzier Gewindestutzen, Reduzier Kegelstutzen.....	103
Einschraubstutzen, Aufschraubstutzen.....	104
Schlauchstutzen.....	105
Zwischenstücke.....	107
Kompensatoren, Reduzierstücke.....	108
Bogen, T-Stücke, Kreuzstücke.....	110
Scheibenventile, Kugelventile.....	118
Schrägsitzventile, Drosselventile.....	121
Überströmventile, Rückschlagventile.....	122
Schaulaternen, Schaugläser.....	122
Schmutzfänger, Eckrohrsiebe.....	124
SMS Verschraubungsteile.....	125

Articles

Articles	Page
Nuts, gaskets.....	94
Blind ferrules, blind nuts.....	97
Threaded ferrules, conical ferrules.....	101
Reducing threaded ferrules, reducing conical ferrules.....	103
Screw-in ferrules, screw-on ferrules.....	104
Hose ferrules.....	105
Intermediate.....	107
Compensators, reducers.....	108
Bends, T-pieces, cross pieces.....	110
Butterfly valves, ball valves.....	118
Inclined seat valves, throttle valves.....	121
Relief angle valves, non-return valves.....	122
Cylinder sight glasses, sight glasses.....	122
Dirt collecting filters, angular filters.....	124
SMS screwed connection pieces.....	125