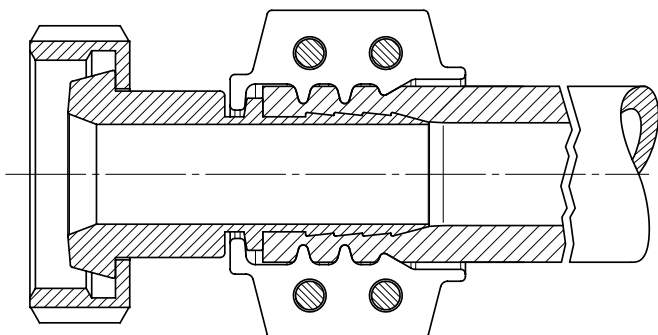
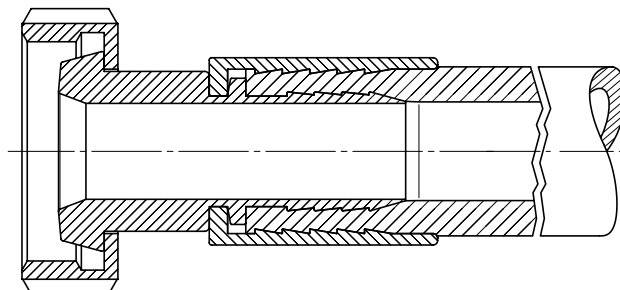


Lebensmittelschläuche Food Hoses

Eingebunden mit Klemmschalen hose assembly with clamp collar



Eingebunden mit Presshülse hoses with compressed hollow shaft



Einsatzgebiete

Die Schläuche werden bei verfahrenstechnischen Anlagen für gasförmige und flüssige Medien sowie für Schüttgüter eingesetzt. Bevorzugte Anwendungsgebiete sind die Biotechnik, Chemie-, Kosmetik-, Pharma-, Lebensmittel- und Getränkeindustrie.

Beschaffenheit

Es werden Gummi-, PVC- und PTFE-Schläuche angeboten. Die Gummischläuche bestehen in der Regel aus einer produktberührten Innenseele, einer Einlage zu Stabilisierung und einer schützenden Außendecke. Die Konfektionierung mit den gewünschten Anschluss-Armaturen wie z.B. Stutzen nach DIN 32676, DIN 11851, SMS und DIN 11864 erfolgt je nach Kundenwunsch mit Klemmschalen, Presshülsen oder einfachen Schellen. Für hohe hygienische und aseptische Anforderungen können die Schläuche mit einem PTFE-Liner ausgekleidet werden, der bis auf die stirnseitige Dichtfläche der Anschlussarmatur gezogen wird.

Merkmale

- Größen: DIN-DN10 -100, ASME DN1"- 4", ISO DN13,5 -114,3
- Schläuche: EPDM, VMQ, PVC, PTFE
- Einbindung: Klemmschalen, Presshülsen, Schellen
- Armaturen: Werkstoffe AISI304, 316L
Klemmverbindung DIN 32676
Rohrverschraubung DIN 11851
Aseptik Rohrverschraubung DIN 11864-1
Aseptik Flanschverbindung DIN 11864-2
Aseptik Klemmverbindung DIN 11864-3
Andere Schlauchanschlüsse auf Anfrage

Application

The hoses are used with process engineering facilities for gaseous and liquid media as well as for bulk goods. Preferential fields of application are bio-engineering, chemical, cosmetic, pharmaceutical, food and beverage industry.

Design

Rubber-, PVC and PTFE hoses are offered. Normally the hoses consist of an inner lining which comes in contact with the medium, a reinforced layer for stability and an outer cover for protection. The assembly with the demanded joint fittings e.g. according to DIN 32676, DIN 1151, SMS and DIN 11864 can be effected by clamping shells, press sleeves or simple hose clips. For high hygienic and aseptic requirements the hoses can be equipped with a PTFE-lining which is drawn up to the frontal sealing surface of the joint fittings.

Features

- Sizes: DIN-DN10 -100, ASME DN1"- 4", ISO DN13,5 -114,3
- Hoses: EPDM, VMQ, PVC, PTFE
- Assembly: Hose clamp collar, press shells, hose clips
- Fittings: Materials AISI304, 316L
Clamp pipe connection DIN 32676
Screwed pipe connection DIN 11851
Aseptic screwed pipe connection DIN 11864-1
Aseptic flange pipe connection DIN 11864-2
Aseptic clamp pipe connection DIN 11864-3
Other hose connections on demand

Artikel	Seite
Schläuche	356
Schlauchstutzen.....	366
Klemmschalen, Presshülsen, Schellen	375

Articles	Page
Hoses	356
Hose nozzles	366
Hose clamp collar, press shells, hose clips.....	375