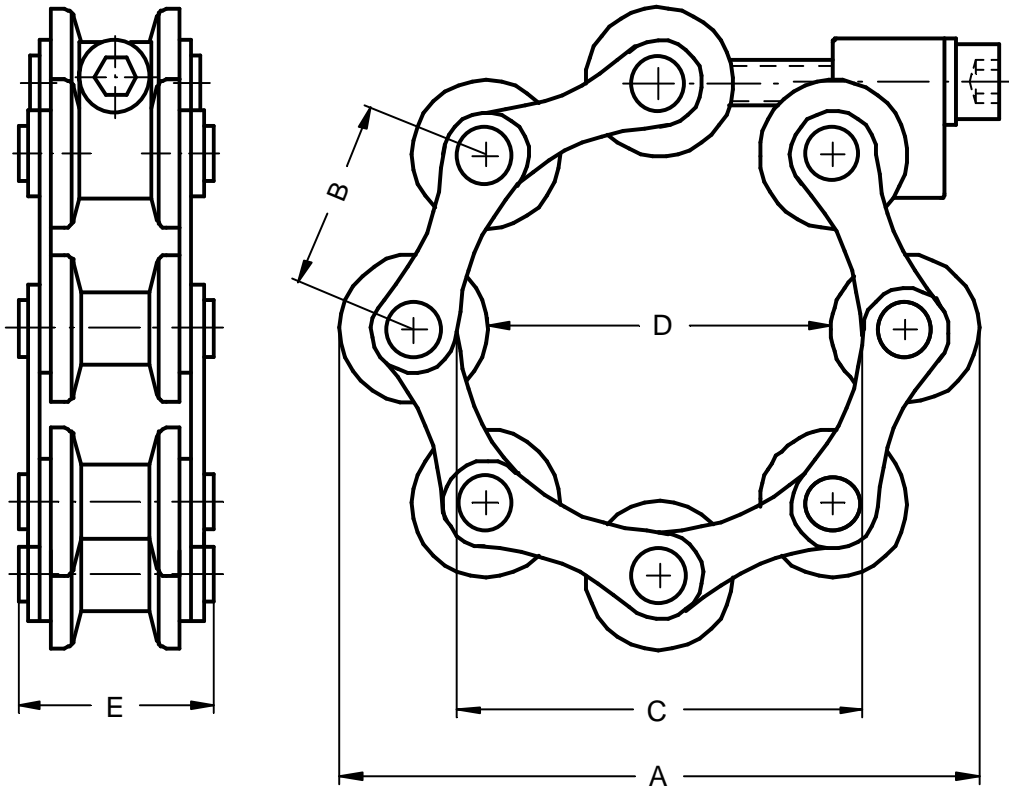


KF Spannkette FL-Ultra

KF Clamping chain FL-Ultra



Für Kleinflansch-Verbindungen gemäß DIN 28403 und ISO 2861
 For small flange connections according to DIN 28403 and ISO 2861

DN	A	B	C	D	E	Rollen	Schraube	Material	Flächen	Gewicht	Artikel
10/16	64	25,4	34	24	27,5	5 Stk.	M6x55	AISI 304	blank	195 g	110910
20/25	74	25,4	44	34	27,5	6 Stk.	M6x65	AISI 304	blank	225 g	110911
32/40	89	25,4	59	49	27,5	8 Stk.	M6x65	AISI 304	blank	295 g	110912
50	109	25,4	79	69	27,5	11 Stk.	M6x55	AISI 304	blank	395 g	110907

