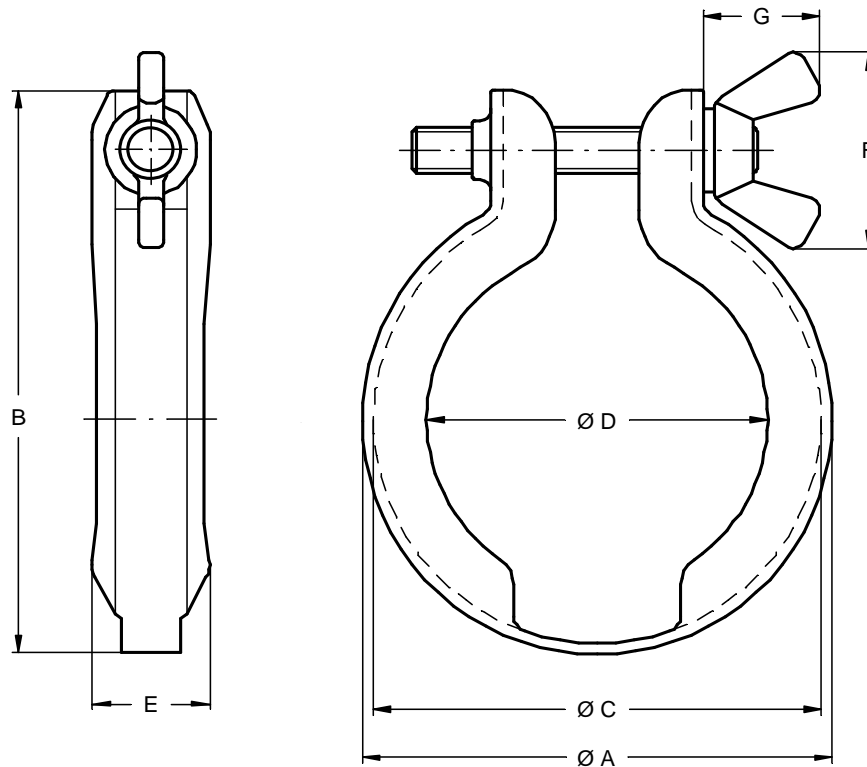


## KF Spannring FL-Spezial

KF Clamping ring FL-Spezial



Für Kleinflansch-Verbindungen gemäß DIN 28403 und ISO 2861  
 For small flange connections according to DIN 28403 and ISO 2861

DN	Ø A	B	Ø C	Ø D	E	F	G	Schraube	Material	Flächen	Gewicht	Artikel
10/16	36	45	33,5	22	16	28	15	M6x35	AISI 304	poliert	30 g	110210
20/25	46	57	43,5	32	16	28	15	M6x40	AISI 304	poliert	36 g	110211
32/40	61	74	58,5	47	16	28	15	M6x40	AISI 304	poliert	45 g	110212



DIN EN ISO 9001

**LINNE MANN G m b H**  
 Heerweg • 72070 Tübingen • Germany

Fon +49-(0)7071-97555-0  
 Fax +49-(0)7071-9755510

E-Mail: info@linnemann-online.com  
 Internet: www.linnemann-online.com

**LINNE MANN**

März 2002