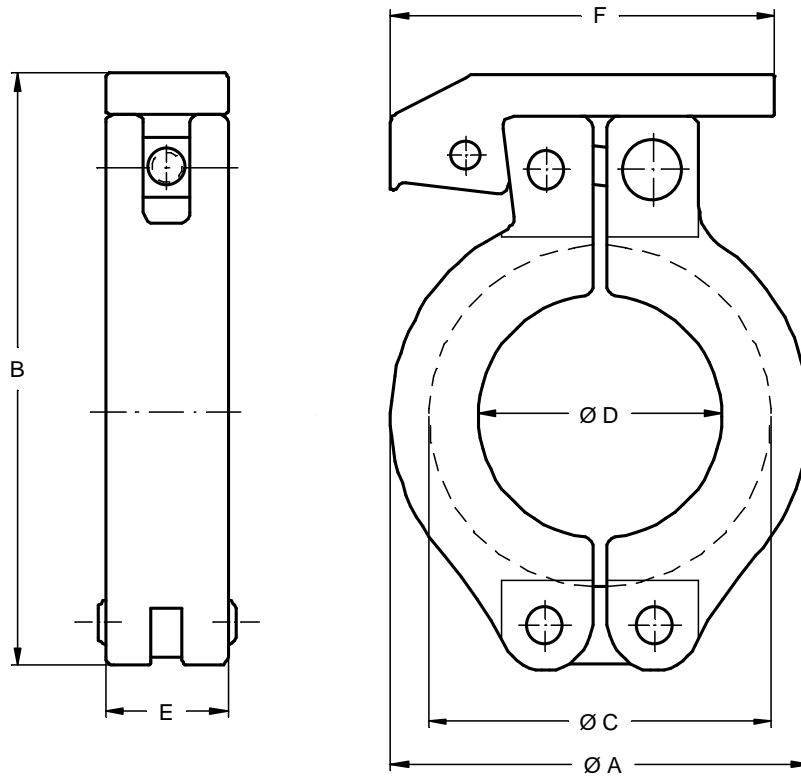


KF Spannring FL-Rekord

KF Clamping ring FL-Rekord



Für Kleinflansch-Verbindungen gemäß DIN 28403 und ISO 2861
 For small flange connections according to DIN 28403 and ISO 2861

DN	Ø A	B	Ø C	Ø D	E	F	Gewinde	Material	Flächen	Gewicht	Artikel
10/16	45	68	35	22	16	29	M5	Al/St/POM	poliert	65 g	110610
20/25	55	79	45	32	16	29	M5	Al/St/POM	poliert	75 g	110611
32/40	70	96	60	47	16	29	M5	Al/St/POM	poliert	90 g	110612



DIN EN ISO 9001

LINNE MANN G m b H
 Heerweg • 72070 Tübingen • Germany

Fon +49-(0)7071-97555-0
 Fax +49-(0)7071-9755510

E-Mail: info@linnemann-online.com
 Internet: www.linnemann-online.com

LINNE MANN

März 2002