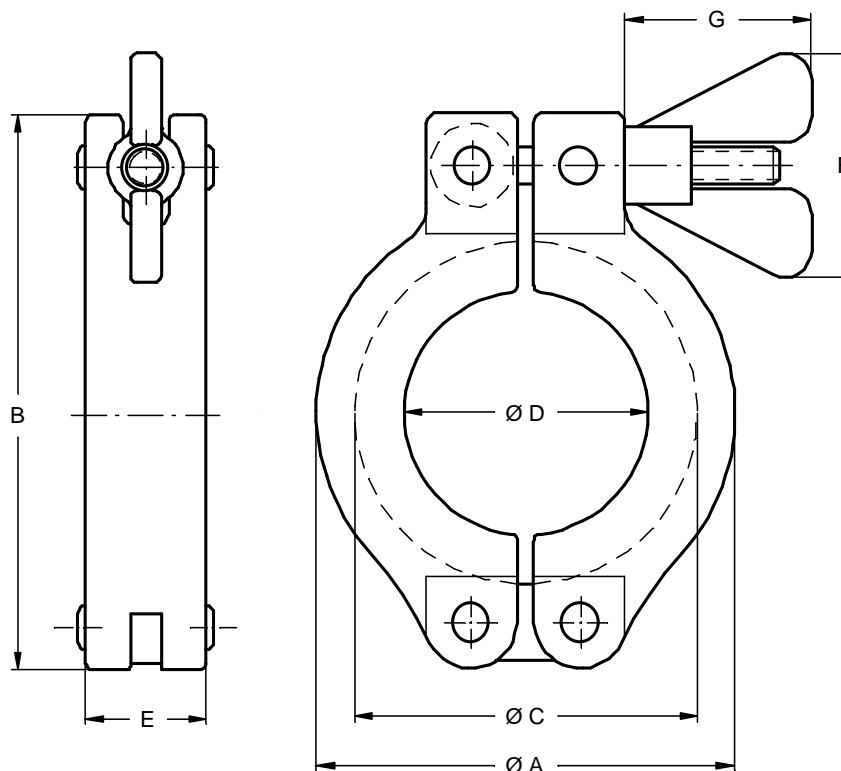


KF Spannring FL-Optimal EE

KF Clamping ring FL-Optimal EE



Für Kleinflansch-Verbindungen gemäß DIN 28403 und ISO 2861
 For small flange connections according to DIN 28403 and ISO 2861

DN	Ø A	B	Ø C	Ø D	E	F	G	Gewinde	Material	Flächen	Gewicht	Artikel
10/16	44	63	35	22	16	30	28	M5	AISI 304	poliert	150 g	110510
20/25	55	73	45	32	16	30	28	M5	AISI 304	poliert	180 g	110511
32/40	70	89	60	47	16	30	28	M5	AISI 304	poliert	220 g	110512
50	90	114	80	66	19	33	44	M8	AISI 304	poliert	425 g	110507



DIN EN ISO 9001

LINNE MANN G m b H
 Heerweg • 72070 Tübingen • Germany

Fon +49-(0)7071-97555-0
 Fax +49-(0)7071-9755510

E-Mail: info@linnemann-online.com
 Internet: www.linnemann-online.com

LINNE MANN

März 2002