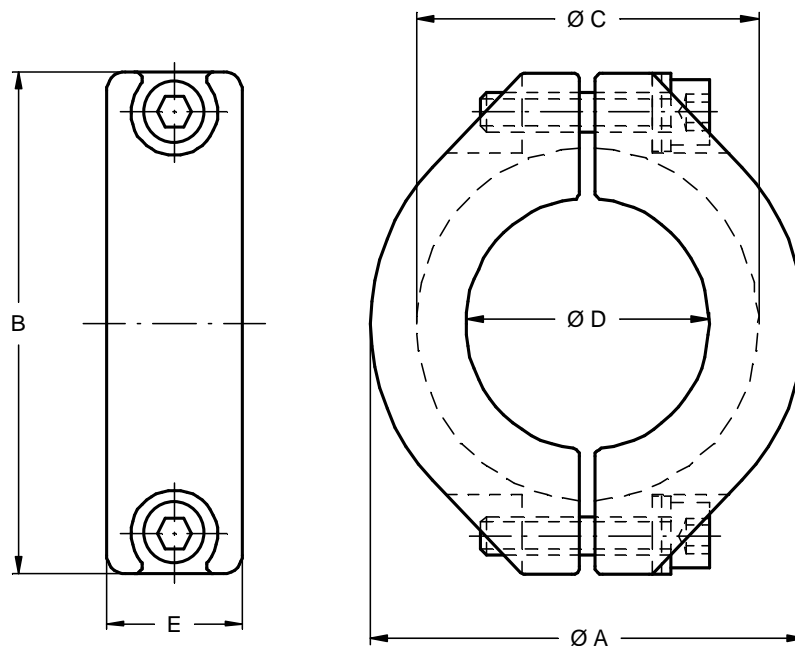


KF Spannring FL-Massiv

KF Clamping ring FL-Massiv



Für Kleinflansch-Verbindungen gemäß DIN 28403 und ISO 2861
 For small flange connections according to DIN 28403 and ISO 2861

DN	Ø A	B	Ø C	Ø D	E	Schraube	Material	Flächen	Gewicht	Artikel
10/16	47	55	35	22	18	M5 x 25	AISI 304	poliert	150 g	110810
20/25	57	66,5	45	32	18	M5 x 25	AISI 304	poliert	200 g	110811
32/40	72	82,5	60	47	18	M5 x 25	AISI 304	poliert	255 g	110812
50	96	112	80	65	21	M8 x 35	AISI 304	poliert	560 g	110807



DIN EN ISO 9001

LINNE MANN G m b H
 Heerweg • 72070 Tübingen • Germany

Fon +49-(0)7071-97555-0
 Fax +49-(0)7071-9755510

E-Mail: info@linnemann-online.com
 Internet: www.linnemann-online.com

